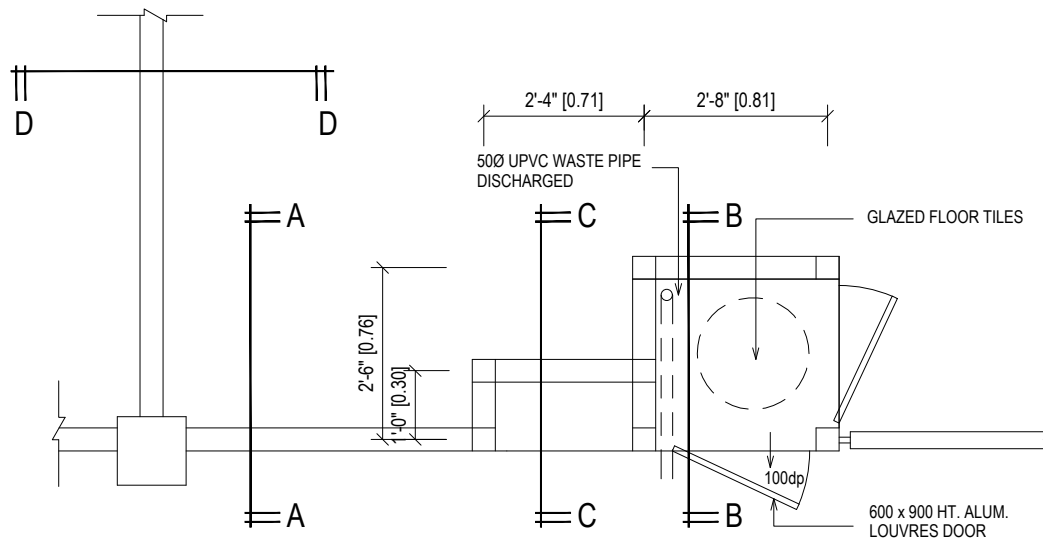


ELEVATION  
SCALE : 1/2" TO 1'-0"



PLAN  
SCALE : 1/2" TO 1'-0"



MAJLIS PERBANDARAN  
MANJUNG

TAJUK LUKISAN:

PLAN  
ELEVATION

TAJUK PROJEK:

TEMPAT LETAK TONG  
SAMPAH KAWASAN  
PERUMAHAN

Scala:		Tarikh:	2015
Ditukis:		Disemak:	

DRAWING NO:

MPM / JBG / TLTS / A-02