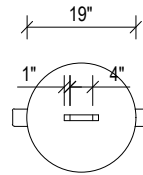
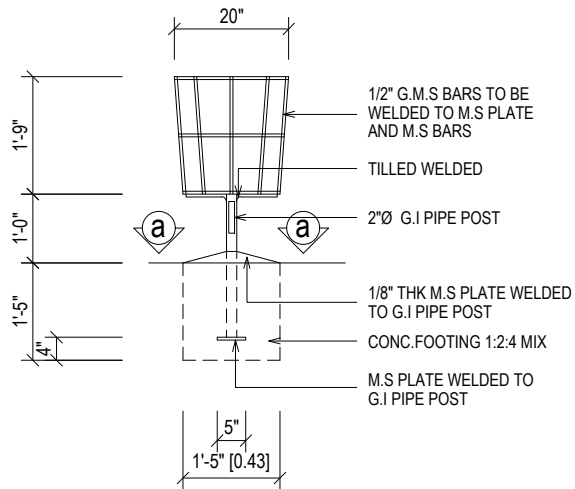


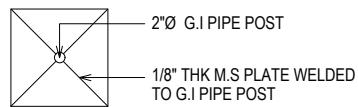
TOP VIEW STAND OF BIN



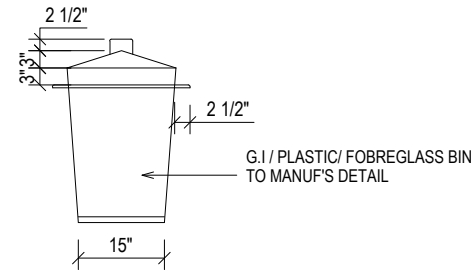
TOP VIEW OF BIN



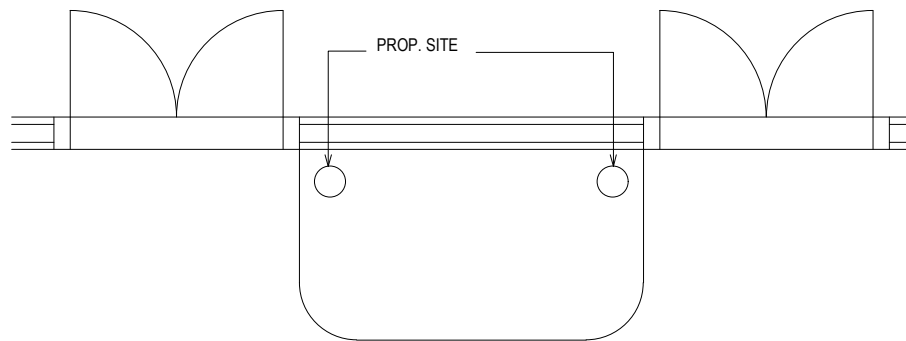
SECTION A-A



VIEW a - a



ELEVATION OF BIN



SITE PLAN



MAJLIS PERBANDARAN  
MANJUNG

TAJUK LUKISAN:

SITE PLAN  
TOP VIEW STAND OF BIN  
SECTION A-A  
TOP VIEW OF BIN  
VIEW a-a  
ELEVATION OF BIN

TAJUK PROJEK:

TEMPAT LETAK TONG  
SAMPAH KAWASAN  
PERUMAHAN

Scala:		Tarikh:	2015
Ditukis:		Disemak:	

DRAWING NO:

MPM / JBG / TLTS / A-01