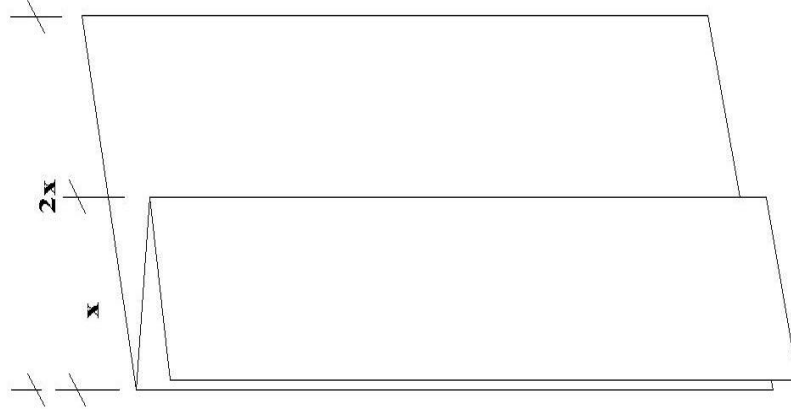
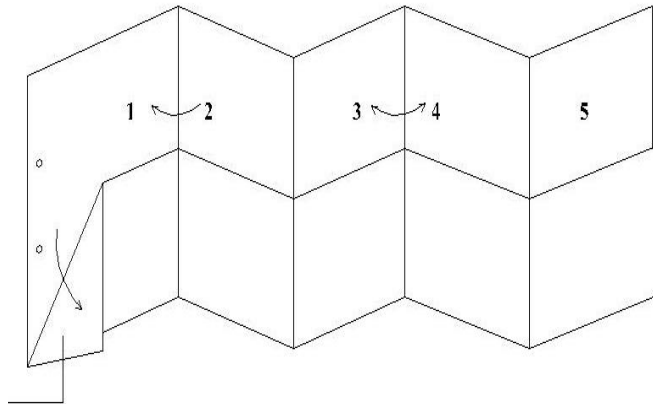


CARA LIPATAN PERMOHONAN PELAN

①

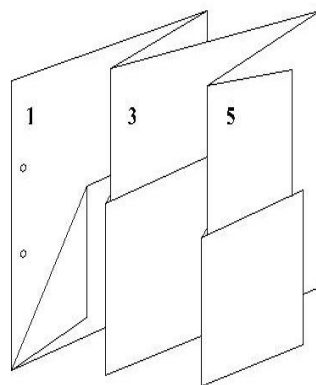


②

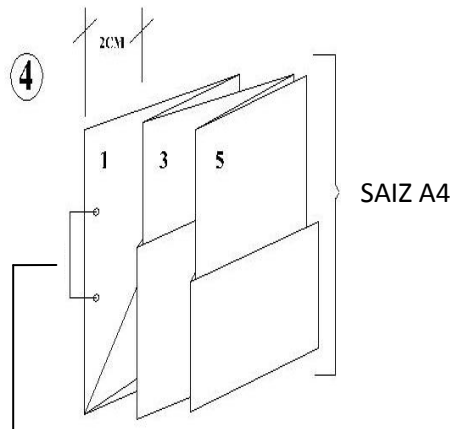


DI LIPAT KE
BELAKANG

③



④



DI LIPAT KE
BELAKANG

